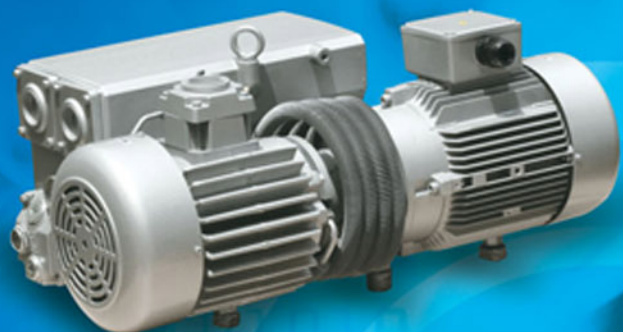




**HO HSING**

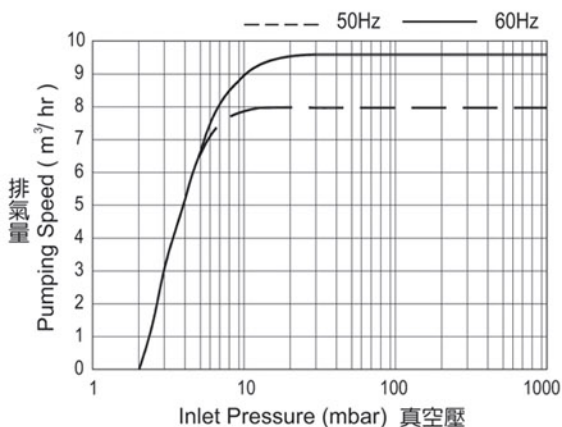
**迴油式真空泵浦**  
**ROTARY VANE VACUUM PUMP**



規格與曲線圖 / Specification and Performance



The displacement curves are valid for air at 20°C .  
Tolerance:±10%



單相 / Single Phase

型號 Model	相 Phase	電壓 Voltage	頻率 Hz	額定輸出 Rated Output kw	額定電流值 Rated Current Amps	終極真空壓 Ultimate Pressure mabr <sup>(1)</sup>	排氣量 Max. Pump Speed m³/h	噪音 Noise Level dB(A) <sup>(2)</sup>	真空油量 Oil Capacity L	重量 Weight kg
CP08-570	1	220-240	50	0.35	2.4	2	8	59	0.25	9.5
			60	0.45	2.5		9.6	63		
CP08-5M3		110	50	0.35	5.5	2	8	60	0.25	9.5
			60	0.45	6.2		9.6	64		
CP08-5I3		100	50	0.35	4.4	2	8	60	0.25	9.5
			60	0.45	6.8		9.6	64		

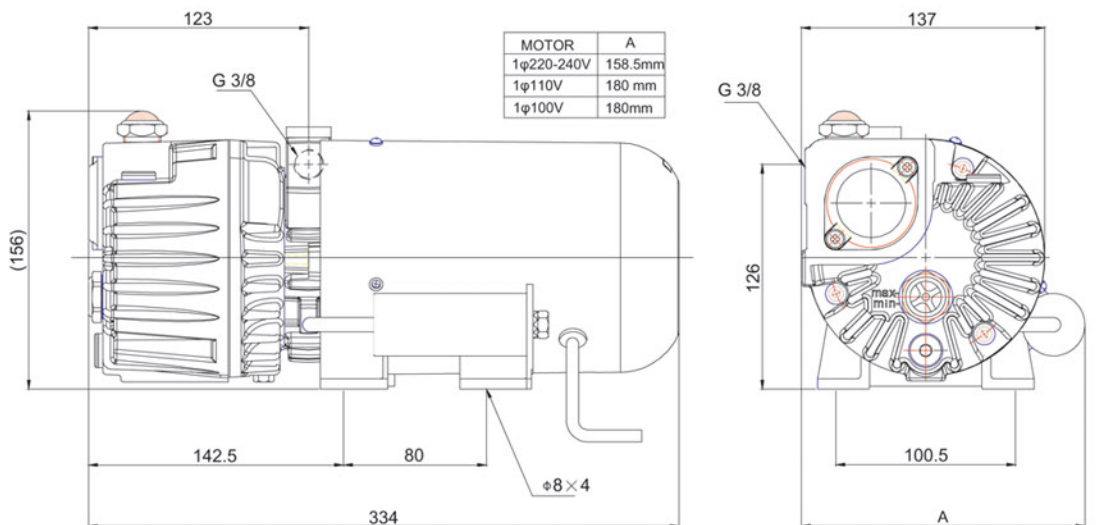
備註 1 : 此值為泵浦吸入口取值

備註 2 : 噪音值取樣為距離 1 公尺 4 點平均值 ( 真空泵吸入口全堵 )

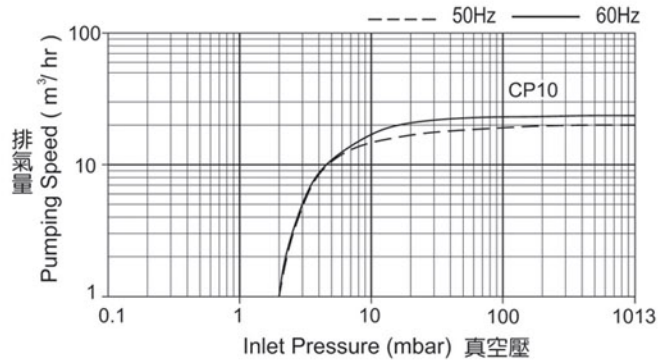
Remark 1. Inlet flange pressure °

Remark 2. dB(A) value gets from 4 points & 1 meter distance test °

尺寸圖 / Dimensions



規格與曲線圖 / Specification and Performance



單相 / Single Phase

型號 Model	相 Phase	電壓 Voltage	頻率 Hz	額定輸出 Rated Output kw	額定電流值 Rated Current Amps	終極真空壓 Ultimate Pressure mabr <sup>(1)</sup>	排氣量 Max. Pump Speed m <sup>3</sup> /h	噪音 Noise Level dB(A) <sup>(2)</sup>	真空油量 Oil Capacity L	重量 Weight kg		
CP10-410	1	100 ~ 120 / 200 ~ 240	50	0.76	7.5-12.2 / 4-6.8	20	20	72	0.5	25.3		
			60	0.92	9.8-9.0 / 5.3-4.8		24	72				
CP10-510			50	0.76	7.5-12.2 / 4-6.8	2	20	72	0.5	25.3		
			60	0.92	9.8-9.0 / 5.3-4.8		24	72				
CP10-510	1	100	50	0.76	9.2	2	20	72	0.5	25.3		
			60	0.92	10.8		24	72				
CP10-450	1	200 ~ 240	50	0.76	4 - 6.8	20	20	72	0.5	24.4		
			60	0.92	4.6 - 4		24	72				
CP10-550			1		50	0.76	4 - 6.8	2	20	72	0.5	24.4
					60	0.92	4.6 - 4		24	72		

備註 1: 此值此值為泵浦吸入口取值

備註 2: 噪音值取樣為距離 1 公尺 4 點平均值 ( 真空泵吸入口全堵 )

Remark 1. Inlet flange pressure °

Remark 2. dB(A) value gets from 4 points & 1 meter distance test °

三相 / Three Phase

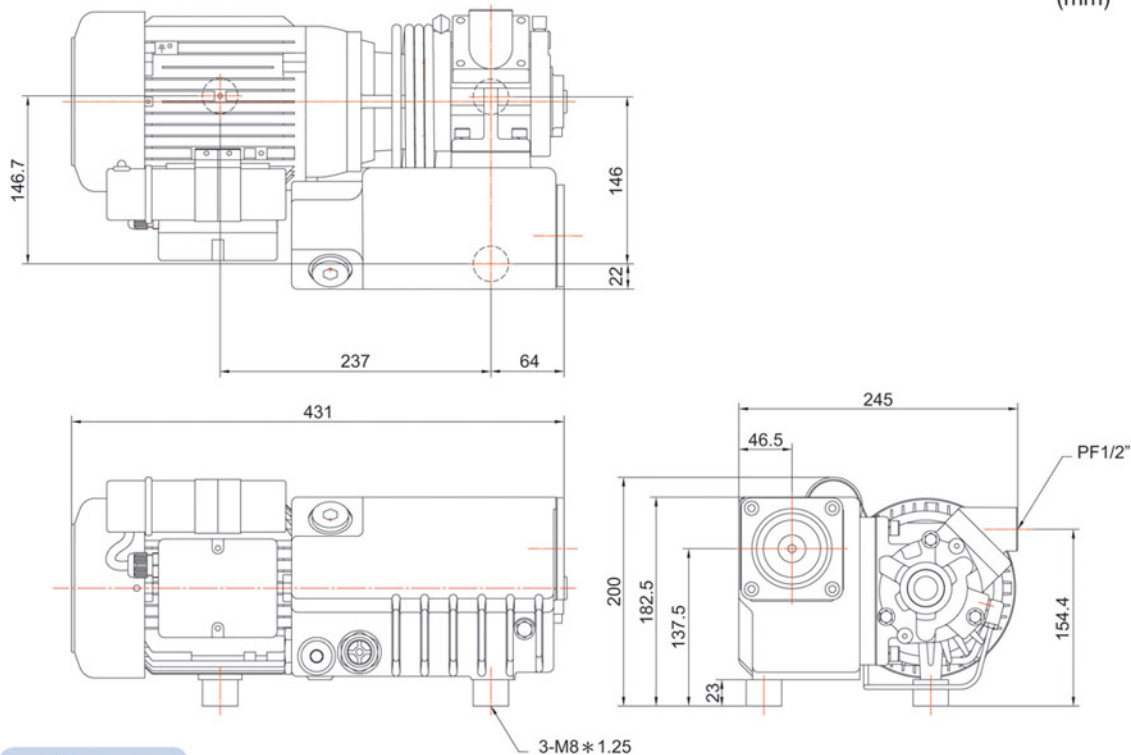
型號 Model	相 Phase	電壓 Voltage	頻率 Hz	額定輸出 Rated Output kw	額定電流值 Rated Current Amps	終極真空壓 Ultimate Pressure mabr <sup>(1)</sup>	排氣量 Max. Pump Speed m <sup>3</sup> /h	噪音 Noise Level dB(A) <sup>(2)</sup>	真空油量 Oil Capacity L	重量 Weight kg
CP10-420	3	200 ~ 240 / 380 ~ 440	50	0.76	2.5-2.9 / 1.5-1.9	20	20	72	0.5	21.9
			60	0.92	2.7-2.5 / 1.6-1.5		24	72		
CP10-520			50	0.76	2.5-2.9 / 1.5-1.9	2	20	72	0.5	21.9
			60	0.92	2.7-2.5 / 1.6-1.5		24	72		

Remark 1. Inlet flange pressure °

Remark 2. dB(A) value gets from 4 points & 1 meter distance test °

尺寸圖 / Dimensions

(mm)

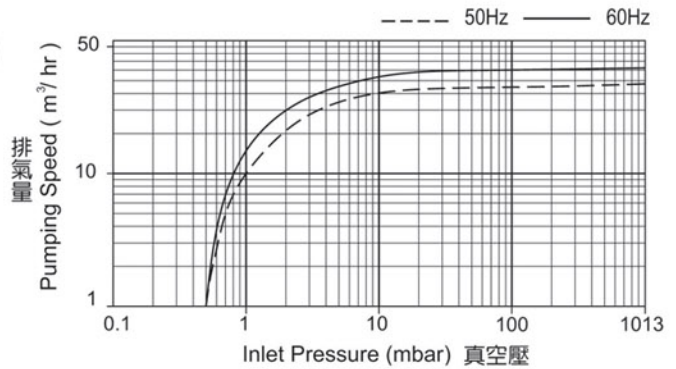
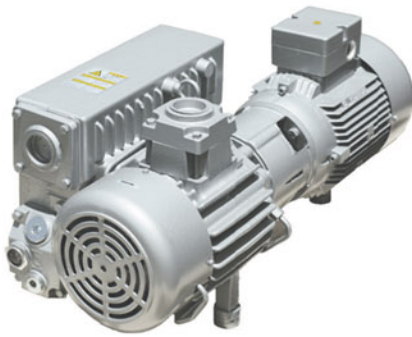


單位換算對照表

	mbar(hPa)	kPa	kgf/cm <sup>2</sup>	mmH <sub>2</sub> O	Torr(mmHg)	lb/in <sup>2</sup> (psi)
1 mbar(hPa)	1	0.1	1.02*10 <sup>-3</sup>	10.197	0.75	1.45*10 <sup>-2</sup>
1 kPa	10	1	1.02*10 <sup>-2</sup>	100.197	7.50	0.145
1 kgf/cm <sup>2</sup>	9.807*10 <sup>2</sup>	98.07	1	10 <sup>4</sup>	7.356*10 <sup>2</sup>	14.22
1 mmH <sub>2</sub> O	9.807*10 <sup>-2</sup>	0.9807	10 <sup>-4</sup>	1	7.354*10 <sup>-2</sup>	1.42*10 <sup>-3</sup>
1 Torr(mmHg)	1.333	0.1333	1.36*10 <sup>-3</sup>	13.59	1	1.934*10 <sup>-5</sup>
1lb/in <sup>2</sup> (psi)	68.95	6.895	7.03*10 <sup>-2</sup>	7.03*10 <sup>2</sup>	51.71	1

	m <sup>3</sup> /h	m <sup>3</sup> /min	m <sup>3</sup> /s	L/min	cfm/(ft <sup>3</sup> /min)
1 m <sup>3</sup> /h	1	1.667*10 <sup>-2</sup>	2.778*10 <sup>-4</sup>	16.67	0.588
1 m <sup>3</sup> /min	60	1	1.667*10 <sup>-2</sup>	10 <sup>3</sup>	35.28
1 m <sup>3</sup> /s	3600	60	1	6*10 <sup>4</sup>	2.117*10 <sup>3</sup>
1 L/min	6*10 <sup>-2</sup>	10 <sup>-3</sup>	1.667*10 <sup>-5</sup>	1	3.528*10 <sup>-2</sup>
1 cfm/(ft <sup>3</sup> /min)	1.699	2.832*10 <sup>-2</sup>	4.72*10 <sup>-4</sup>	28.32	1

規格與曲線圖 / Specification and Performance



三相 / Three Phase

型號 Model	相 Phase	電壓 Voltage	頻率 Hz	額定輸出 Rated Output kw	額定電流值 Rated Current Amps	終極真空壓 Ultimate Pressure mabr <sup>(1)</sup>	排氣量 Max. Pump Speed m <sup>3</sup> /h	噪音 Noise Level dB(A) <sup>(2)</sup>	真空油量 Oil Capacity L	重量 Weight kg
CP20-420	3	200 ~ 240 / 380 ~ 440	50	1.1	5.4-6.4 / 3.4-4.2	20	40	70	1	50
			60	1.5	5.2-5.5 / 3.0-3.2		48	74		
CP20-620			50	1.1	5.4-6.4 / 3.4-4.2	0.5	40	70	1	50
			60	1.5	5.2-5.5 / 3.0-4.2		48	74		

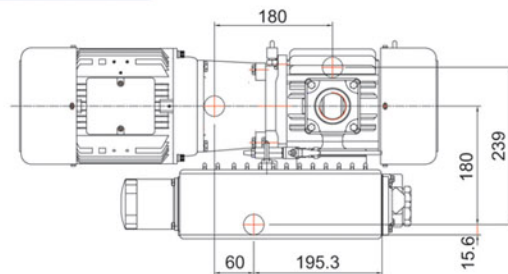
備註 1: 此值為泵浦吸入口取值

備註 2: 噪音值取樣為距離 1 公尺 4 點平均值 (真空泵吸入口全堵)

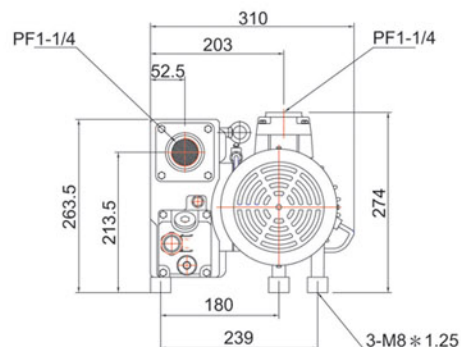
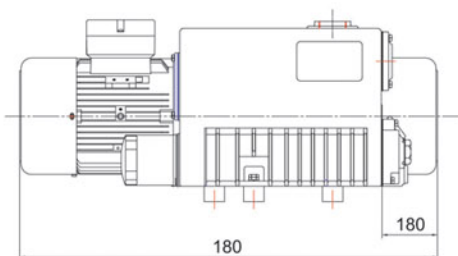
Remark 1. Inlet flange pressure °

Remark 2. dB(A) value gets from 4 points averaged & 1 meter distance test °

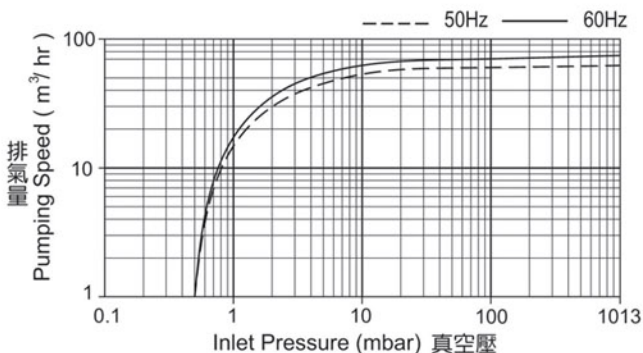
尺寸圖 / Dimensions



(mm)



規格與曲線圖 / Specification and Performance



三相 / Three Phase

型號 Model	相 Phase	電壓 Voltage	頻率 Hz	額定輸出 Rated Output kw	額定電流值 Rated Current Amps	終極真空壓 Ultimate Pressure mabr <sup>(1)</sup>	排氣量 Max. Pump Speed m³/h	噪音 Noise Level dB(A) <sup>(2)</sup>	真空油量 Oil Capacity L	重量 Weight kg
CP30-420	3	200 ~ 240 / 380 ~ 440	50	1.5	6.1-7.6 / 3.8-5.5	20	63	74	2	61.6
			60	2.2	5.4-6.3 / 3.1-3.9		76	76		
CP30-620			50	1.5	6.1-7.6 / 3.8-5.5	0.5	63	74	2	61.6
			60	2.2	5.4-6.3 / 3.1-3.9		76	76		

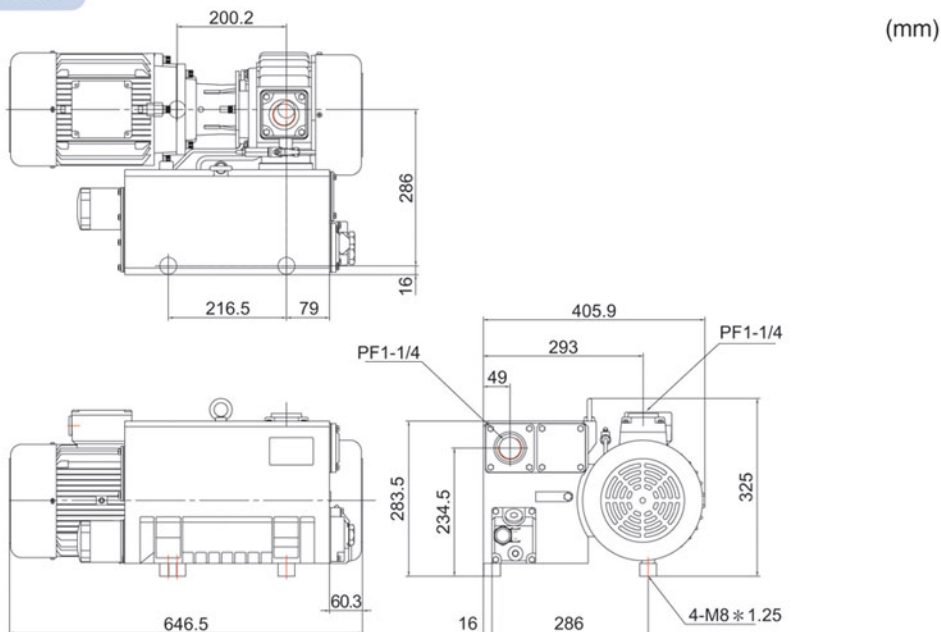
備註 1: 此值為泵浦吸入口取值

備註 2: 噪音值取樣為距離 1 公尺 4 點平均值 ( 真空泵吸入口全堵 )

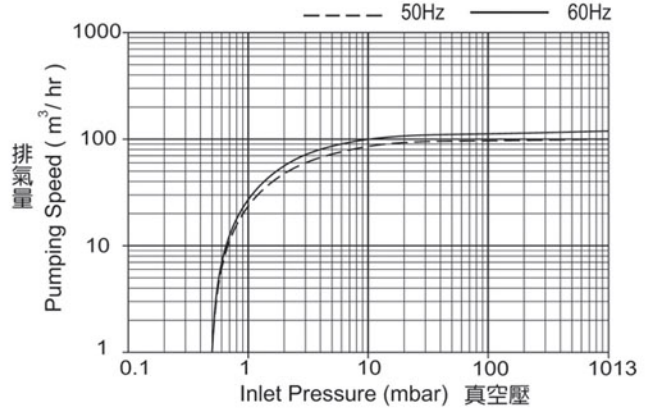
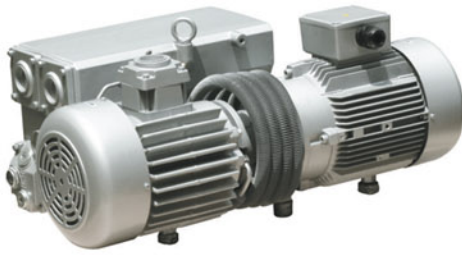
Remark 1. Inlet flange pressure °

Remark 2. dB(A) value gets from 4 points & 1 meter distance test °

尺寸圖 / Dimensions



規格與曲線圖 / Specification and Performance



三相 / Three Phase

型號 Model	相 Phase	電壓 Voltage	頻率 Hz	額定輸出 Rated Output kw	額定電流值 Rated Current Amps	終極真空壓 Ultimate Pressure mabr <sup>(1)</sup>	排氣量 Max. Pump Speed m³/h	噪音 Noise Level dB(A) <sup>(2)</sup>	真空油量 Oil Capacity L	重量 Weight kg
CP40-420	3	200 ~ 240 / 380 ~ 440	50	3.0	6.5~8 / 4.5~5.2	20	100	74	2	70
			60	3.5	6.6~6.8 / 3.8~4.2		120	76		
CP40-620			50	3.0	6.5~8 / 4.5~5.2	0.5	100	74	2	70
			60	3.5	6.6~6.8 / 3.8~4.2		120	76		

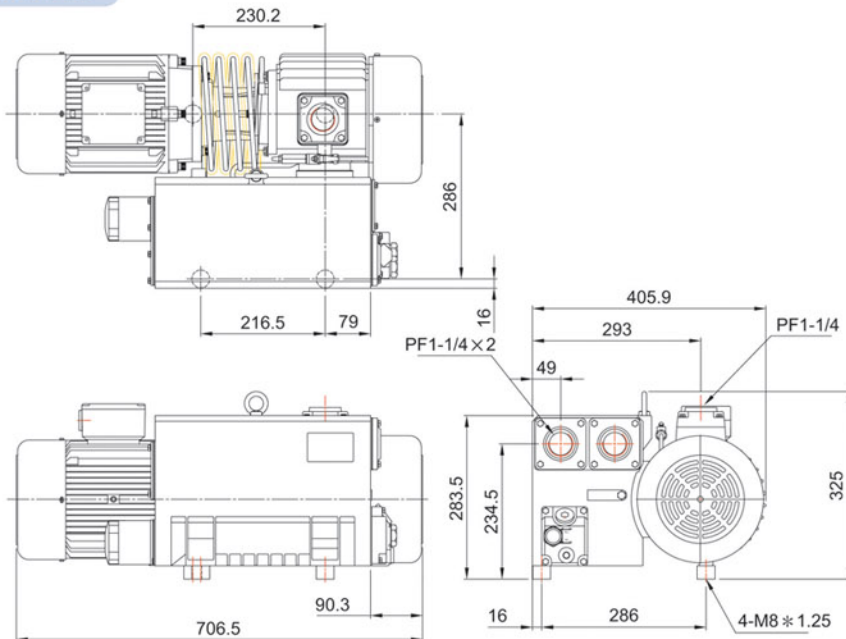
備註 1: 此值為泵浦吸入口取值

備註 2: 噪音值取樣為距離 1 公尺 4 點平均值 (真空泵吸入口全堵)

Remark 1. Inlet flange pressure °

Remark 2. dB(A) value gets from 4 points & 1 meter distance test °

尺寸圖 / Dimensions



(mm)



# PT INTERJAYA SURYA MEGAH

SOLUTIONS FOR YOUR POWER & TRANSMISSION NEEDS

**Head Office** : Jl. Rungkut Industri III / 55, Surabaya 60293 - Indonesia, **Telp. (031) 849 7070 (Hunting)**, Fax. (031) 842 0212, 842 0390, E-mail: support@interjaya.com  
Website: [www.interjaya.com](http://www.interjaya.com)

**Branch Office** : Komplek Pergudangan Arcadia Blok G12 No. 10, Jl. Daan Mogot Km 21.5, Tangerang, **Telp. (021) 2900 6565 (Hunting)**  
Fax. (021) 2900 6547, 2900 6548, E-mail: ism@interjaya.com

**Rep. Office** - Jl. Tol Jakarta Cikampek Km 37, Ruko Spanish Square Blok B No. 6, Kota Deltamas - Cikarang - Bekasi, **Telp. (021) 899 700 10 (Hunting)**, 713 703 74  
Fax. (021) 899 705 55, E-mail: ism.ckr@interjaya.com  
- Ruko Cabaret Blok KF 02 No. 12, Komplek Mardigras Perum. Citra Raya, Cikupa - Tangerang, **Telp. (021) 2900 3600 (Hunting)**, Fax. (021) 2900 3516  
E-mail: ism.cikupa@interjaya.com  
- Kawasan Industri Candi, Jl. Gatot Subroto Blok XVI no. 6, Semarang, **Telp. (024) 7692 8989 (Hunting)**, Fax. (024) 76928988  
E-mail: ismsemarang@interjaya.com  
- Makassar - Sulawesi Selatan, Hp. **081 830 7151**, E-mail: support@interjaya.com